



PREFEITURA MUNICIPAL DE VIÇOSA

PROVA TIPO

2

Cargo (**Nível Médio – NM**):

16. AGENTE DE ENDEMIAS

Provas de Português, Raciocínio Lógico e
Conhecimentos Específicos

CADERNO DE QUESTÕES

INSTRUÇÕES GERAIS

1. Este **Caderno de Questões** somente deverá ser aberto quando for autorizado pelo/a Fiscal de Sala.
2. Antes de iniciar a prova, confira se o tipo da prova do **Caderno de Questões** é o mesmo da etiqueta da banca e da **Folha de Respostas** de questões objetivas.
3. Ao ser autorizado o início da prova, verifique se a numeração das questões e a paginação estão corretas. Verifique, também, se contém **40 (quarenta)** questões objetivas com 5 (cinco) alternativas cada. Caso contrário, comunique imediatamente ao/a Fiscal de sala.
4. O tempo disponível para esta prova é de **3h (três horas)**. Faça-a com tranquilidade, mas **controle seu tempo**. Esse **tempo** inclui a marcação da **Folha de Respostas** de questões objetivas.
5. Você somente poderá sair em definitivo do Local de Prova depois de **1h30 (uma hora e trinta minutos)** do início da aplicação.
6. Na **Folha de Respostas** de questões objetivas, confira seu nome, número do seu documento de identificação, tipo de prova e cargo escolhido.
7. Em hipótese alguma, ser-lhe-á concedida outra **Folha de Respostas** de questões objetivas.
8. Preencha a **Folha de Respostas** de questões objetivas, utilizando caneta esferográfica de tinta azul ou preta fabricada em material transparente. Na **Folha de Respostas** de questões objetivas, preencha completamente o círculo correspondente à alternativa escolhida, conforme o modelo:

	A	B	C	D	E
1	<input type="radio"/>	<input type="radio"/>	<input type="radio"/>	<input checked="" type="radio"/>	<input type="radio"/>
9. Será atribuído o valor ZERO à questão que contenha na **Folha de Respostas** de questões objetivas: dupla marcação, marcação rasurada, emendada ou com "X", não preenchida totalmente ou que não tenha sido transcrita.
10. A correção da prova objetiva será efetuada de forma eletrônica, considerando-se apenas o conteúdo da **Folha de Respostas** de questões objetivas.
11. Caso a Comissão julgue uma questão como sendo nula, os pontos serão atribuídos a todos/as os/as candidatos/as.
12. Não será permitida qualquer espécie de consulta.
13. Ao terminar a prova, **devolva** ao/à **Fiscal** de Sala este **Caderno de Questões**, juntamente com a **Folha de Respostas** de questões objetivas, e **assine a Lista de Presença**.
14. Na sala que apresentar apenas 1 (um/uma) Fiscal de Sala, os/as 3 (três) últimos/as candidatos/as somente poderão ausentar-se da sala juntos/as, após a **assinatura** da **Ata de Encerramento** de provas.
15. **Assine** este Caderno de Questões e **coloque** o número do seu documento de identificação (RG, CNH etc.).

N. do doc. de identificação (RG, CNH etc.):

Assinatura do/a candidato/a:

MUNICÍPIO DE
VIÇOSA
Edital n° 001/2024

PORTUGUÊS

QUESTÃO 01

Fios de cabelo de crianças são usados para fraudar exames toxicológicos e enganar o Detran

A operação Toxicoloko, realizada simultaneamente em três estados, prende oito suspeitos e recolhe provas de uma grave ameaça à segurança nas estradas do país.

Disponível em: <https://g1.globo.com/fantastico/noticia/2024/11/10/fios-de-cabelo-de-criancas-sao-usados-para-fraudar-exames-toxicologicos-e-enganar-o-detran.ghtml>. Acesso em: 19 nov. 2024.

Assinale a alternativa em que as formas verbais sublinhadas estão corretamente analisadas quanto à voz verbal, respectivamente.

- A) Voz passiva – voz passiva – voz ativa – voz ativa.
- B) Voz ativa – voz passiva – voz reflexiva – voz ativa.
- C) Voz passiva – voz passiva – voz passiva – voz ativa.
- D) Voz reflexiva – voz passiva analítica – voz ativa – voz ativa.
- E) Voz passiva analítica – voz passiva sintética – voz ativa – voz ativa.

QUESTÃO 02

A morte é um caminho

A morte é a curva da estrada,
Morrer é só não ser visto.
Se escuto, eu te oiço a passada
Existir como eu existo.

A terra é feita de céu.
A mentira não tem ninho.
Nunca ninguém se perdeu.
Tudo é verdade e caminho.

PESSOA, F. *Poesias*. 15. ed. Lisboa: Ática, 1995.

Na linguagem cotidiana ou na linguagem dos textos literários, é abundante o uso de figuras de linguagens.

Acerca do texto, assinale a alternativa que relaciona corretamente o trecho a uma figura de linguagem.

- A) Em “morrer é só não ser visto”, há antítese.
- B) Em “a terra é feita de céu”, há uma hipérbole.
- C) Em “a mentira não tem ninho”, há assonância.
- D) Em “tudo é verdade e carinho”, há paronomásia.
- E) No título e no primeiro verso do poema, há metáfora.

QUESTÃO 03

Existe na sociedade uma vasta quantidade de textos circulando diariamente. São produções orais, escritas, sinalizadas (para o caso da Libras no contexto brasileiro), cuja função precípua é a comunicação. Cada texto se apresenta com uma estrutura linguística própria e uma finalidade que lhe é inerente.

Para viver um grande amor

Vinicius de Moraes.

[...]

Para viver um grande amor direito
Não basta apenas ser um bom sujeito
É preciso também ter muito peito
Peito de remador
É sempre necessário ter em vista
Um crédito de rosas no florista
Muito mais, muito mais que na modista
Para viver um grande amor
Conta ponto saber fazer coisinhas
Ovos mexidos, camarões, sopinhas
Molhos, filés com fritas, comidinhas
Para depois do amor
E o que há de melhor que ir pra cozinha
E preparar com amor uma galinha
Com uma rica e gostosa farofinha
Para o seu grande amor?

[...]

Disponível em: <https://www.letras.mus.br/vinicius-de-moraes/86815/>. Acesso em: 19 nov. 2024.

Após a análise do texto, assinale a alternativa correta quanto ao tipo e ao gênero, respectivamente, do fragmento do texto *Para viver um grande amor*.

- A) Narração e carta.
- B) Injunção e poema.
- C) Descrição e poesia.
- D) Poema e descrição.
- E) Argumentação e poema.

QUESTÃO 04

Considere o seguinte trecho:

No Cerrado e Pantanal, o uso do fogo está muitas vezes ligado ao manejo de pastagens, inclusive naturais, enquanto a Caatinga, a Mata Atlântica e o Pampa sofrem com incêndios de origem acidental ou decorrentes de práticas agropecuárias de pequena escala.

(Pivello et al., 2021).

Do ponto de vista sintático, é correto afirmar que os termos destacados são, respectivamente,

- A) adjunto adnominal – adjunto adnominal – adjunto adnominal.
- B) adjunto adnominal – adjunto adnominal – complemento nominal.
- C) complemento nominal – adjunto adnominal – complemento nominal.
- D) adjunto adnominal – complemento nominal – adjunto adnominal.
- E) complemento nominal – complemento nominal – complemento nominal.

QUESTÃO 05

O Museu da Comunicação (MUC) é um centro de visitas aberto à comunidade de Viçosa e região. É também um espaço-escola, propício às produções experimentais e multidisciplinares de alunos e professores da UFV. Objetos-reliquias, tecnologias, discursos, imagens, reportagens, grupos de estudo, acontecimentos, mostras, documentos, palestras, exposições, pensamentos, dialéticas, trocas e oficinas sempre estarão por aqui.

O Museu da Comunicação é um espaço de memória, experimentação e contemporaneidade, que incorpora tecnologias e tendências museográficas para contar a aventura da comunicação humana.

Disponível em: <https://cultura.vicosamg.gov.br/detalhe-do-estabelecimento/estabelecimento/museu-da-comunicacao/176>. Acesso em: 30 out. 2024.

No contexto: “Objetos-reliquias, tecnologias, discursos, imagens, reportagens, grupos de estudo, acontecimentos, mostras, documentos, palestras, exposições, pensamentos, dialéticas, trocas e oficinas sempre estarão por aqui”, as vírgulas foram empregadas para

- A) sequenciar uma enumeração de vários núcleos com a mesma função sintática.
- B) indicar uma sequência de várias orações coordenadas assindéticas.
- C) separar os vários núcleos dos adjuntos adverbiais.
- D) indicar a elipse de verbos do período.
- E) isolar vários termos explicativos.

QUESTÃO 06

Considere a tirinha sobre o uso do acento grave, que tem a função de indicar a ocorrência da crase na Língua Portuguesa na modalidade escrita.



Disponível em: <https://www.maisbolsas.com.br/enem/lingua-portuguesa/crase>. Acesso em: 19 nov. 2024. (Adaptado).

Assinale a alternativa cujo uso da crase se justifique pelo mesmo motivo que se usou na tirinha de Alexandre Beck.

- A) À minha mãe, eu dedico a vitória no campeonato.
- B) Às atletas, o melhor conforto será dado.
- C) À loja Capri, eu fui na semana passada.
- D) À noite, todos os gatos são pardos.
- E) À francesa, o jantar foi servido.

QUESTÃO 07

O domínio da modalidade formal escrita da Língua Portuguesa é uma habilidade requerida em diversas instâncias sociais; dentre elas, pode-se citar o âmbito do serviço público para a elaboração de documentos oficiais como atas, ofícios, memorandos e outros. Tomando-se por base essa informação, assinale a alternativa em que não há violação da modalidade formal escrita da língua.

- A) “São direitos sociais a educação, a saúde, a alimentação, o trabalho, a moradia, o transporte, o lazer, a segurança, a previdência social, a proteção à maternidade e à infância, a assistência aos desamparados, na forma desta Constituição”.
- B) “A presente ata será assinada por mim, secretário *ad hoc*, e pelos demais participantes da reunião do Conselho, e, com vistas a lisura do processo administrativo, será publicizada no Portal da Transparência da Prefeitura”.
- C) “Este relatório, da qual participei da comissão de elaboração, encontra-se registrado oficialmente nos arquivos da Câmara de Vereadores”.
- D) “Bastante alunos tiveram suas matrículas canceladas pelo sistema usado pela Secretaria de Educação em 2024”.
- E) “Fica proibido a entrada de transeuntes usando roupas de banho neste estabelecimento”.

QUESTÃO 08



Disponível em: <https://blog.damasio.com.br/a-primeira-licao-de-rase>. Acesso em: 30 out. 2024.

Considerando-se as ocorrências de alguns fatos linguísticos presentes na placa, dadas as afirmativas,

- I. Em razão de o termo “à jato” ser uma locução adverbial, embora grafado no masculino, ele admite o acento indicador de crase.
- II. Os pressupostos teóricos relacionados à ortografia apresentam substantivos derivados dos verbos deprimir, oprimir, suceder, omitir. E essa norma ortográfica também justifica o fato de os substantivos “conversação” e “tradução”, presentes na placa, serem grafados com “ç”, porque são deverbais.
- III. Na linguagem apresentada na placa, detecta-se possível desvio quanto à ocorrência do sinal indicador de crase, já que não se usa crase diante de palavras masculinas.

verifica-se que está/ão correta/s apenas

- A) II e III.
- B) I e III.
- C) III.
- D) II.
- E) I.

QUESTÃO 09

O outro sujeito inútil (I) que nos apareceu era muito diferente. Gordo, bem vestido, perfumado e falador, tão falador (II) que ficávamos enjoados com as lorotas dele. Não podíamos ser amigos. Em primeiro lugar o homem era bacharel, o que nos distanciava. Pimentel, forte na palavra escrita, anulava-se diante de Julião Tavares. Moisés, apesar de falar cinco línguas, emudecia. Eu, que viajei muito e sei que há doutores quartos, metia também a viola no saco. Além disso Julião Tavares tinha educação diferente da nossa. Vestia casaca, frequentava os bailes da Associação Comercial e era amável em demasia. Amabilidade toda na casca. [...]

RAMOS, Graciliano. *Angústia*. 59 ed. São Paulo: Record, 2004.

No fragmento textual, há duas orações em destaque que apresentam sentido de:

- A) (I) explicação e (II) consequência.
- B) (I) restrição e (II) consequência.
- C) (I) restrição e (II) finalidade.
- D) (I) explicação e (II) causa.
- E) (I) tempo e (II) causa.

QUESTÃO 10

Em registro formal da Língua Portuguesa, faz-se necessária a adequada utilização dos pronomes. No caso dos pronomes demonstrativos, usá-los corretamente torna a comunicação clara, já que a função deles é indicar a posição de algo ou de alguém em relação às pessoas do discurso, podendo indicar proximidade ou distância no espaço, no tempo ou no contexto, como se pode observar no texto.



Disponível em: <https://diariodonordeste.verdesmares.com.br/educalab/esse-este-ou-aquele-confira-o-uso-dos-pronomes-demonstrativos-1.2989166>. Acesso em: 19 nov. 2024.

Assinale a alternativa em que o uso do pronome demonstrativo é análogo ao uso do “esse” no texto acima e encontra-se corretamente utilizado.

- A) Mariana, de quem é esse celular que está sobre sua banca?
- B) Meus filhos são Maria e João. Esse ama futebol; aquela, balé.
- C) Esse livro do Drummond contém ótimos poemas. Veja aqui a página 45.
- D) Esse ano eu investirei em cursinho; em 2025, serei aprovado no ENEM.
- E) Esse fato alivia os ribeirinhos: os incêndios no Pantanal têm diminuído em razão da chegada das chuvas.

QUESTÃO 11



Disponível em: <https://questoes.grancursosonline.com.br/questoes-de-concursos/lingua-portuguesa-403587/762843>. Acesso em: 30 out. 2024. (Adaptado).

Do ponto de vista sintático, a fala do personagem, no primeiro quadrinho,

- A) apresenta incorreção na regência do verbo “encontrar”.
- B) contraria a norma culta, uma vez que não se usou preposição antes do pronome relativo.
- C) apresenta incorreção na regência da locução verbal “consigo encontrar”, já que rege a preposição “de”.
- D) está de acordo com a norma culta, porque o verbo “gostar” é transitivo direto, não admitindo preposição.
- E) encontra-se em desacordo com as normas gramaticais, apresentando falha na concordância verbal.

QUESTÃO 12



Disponível em: <https://brainly.com.br/tarefa/39236861>. Acesso em: 30 out. 2024. (Adaptado).

Acerca dos pressupostos relacionados à concordância verbal e nominal, dadas as afirmativas,

- I. No primeiro quadrinho, o verbo “haver” apresenta concordância de acordo com a norma-padrão do português escrito, podendo ser substituído pela locução verbal “devem haver”.
- II. Caso, no contexto do segundo quadrinho, fosse colocado o adjetivo singularizado “recebido”, na função de adjunto adnominal e posposto aos substantivos “o salário e o reconhecimento”, estaria correta a concordância nominal.
- III. No terceiro quadrinho, quanto à concordância, a forma verbal “existam” está no plural concordando com o sujeito “tantos professores bons”.
- IV. O verbo “existam”, no terceiro quadrinho, poderia ser substituído pela locução verbal “pode existir”, sem apresentar inadequação com as regras gramaticais.

verifica-se que está/ão correta/s

- A) I, II, III e IV.
- B) II, III e IV, apenas.
- C) II e III, apenas.
- D) I e IV, apenas.
- E) I, apenas.

QUESTÃO 13



Disponível em: <https://tirasarmandinho.tumblr.com/>. Acesso em: 30 out. 2024. (Adaptado).

Tendo como base a linguagem verbal dos quadrinhos, dadas as afirmativas,

- I. Em: “E o sorvete é considerado um alimento perfeito”, há um exemplo da voz passiva analítica, cujo agente da passiva encontra-se explicitamente mencionado.
- II. Ao ser transcrita para voz passiva sintética a estrutura verbal da fala no primeiro quadrinho, teremos a seguinte forma: Considerou-se o sorvete um alimento perfeito!
- III. Caso sugeríssemos um possível agente da passiva à fala presente no terceiro quadrinho e passássemos a estrutura para voz ativa, teríamos: Alguém considera o sorvete um alimento perfeito.

verifica-se que está/ão correta/s

- A) I, II e III.
- B) I e III, apenas.
- C) III, apenas.
- D) II, apenas.
- E) I, apenas.

QUESTÃO 14

Aderência ao estilo de vida saudável

Ultimamente, uma das maiores tendências entre os restaurantes, e o comércio em geral, é o foco na alimentação saudável. Isso porque, cada vez mais, as pessoas tomam consciência da importância de ingerir alimentos naturais e orgânicos, enquanto outras, infelizmente, ainda buscam o padrão estético alcançado apenas com a redução de calorias ingeridas.

O aumento de atletas e pessoas que buscam um bom condicionamento físico também é um fator impulsionador para a reeducação alimentar e, conseqüentemente, para a busca de restaurantes com cardápios recheados de opções que contribuam para uma boa qualidade de vida.

A sacada nesse conceito de restaurante é inovar nas refeições, já que a maior parte desse público está cansada de comer sempre os mesmos pratos, seja em casa, seja em outros estabelecimentos. O chef e os demais cozinheiros devem apostar na criatividade e nos temperos para deixar esses pratos saborosos e conquistar a parcela da população que é adepta a esse estilo de vida.

Disponível em: <https://servicomrequite.francobachot.com.br/cozinha-contemporanea-entenda-as-principais-caracteristicas/>. Acesso em: 30 out. 2024.

Assinale a alternativa em que os termos grifados apresentam idêntica classificação quanto à análise sintática.

- A) “Isso porque, cada vez mais, as pessoas tomam consciência da importância de ingerir alimentos naturais e orgânicos...”.
- B) “Ultimamente, uma das maiores tendências entre os restaurantes, e o comércio em geral, é o foco na alimentação saudável”.
- C) “O aumento de atletas e pessoas que buscam um bom condicionamento físico também é um fator impulsionador para a reeducação alimentar...”.
- D) “A sacada nesse conceito de restaurante é inovar nas refeições, já que a maior parte desse público está cansada de comer sempre os mesmos pratos...”.
- E) “Isso porque, cada vez mais, as pessoas tomam consciência da importância de ingerir alimentos naturais e orgânicos, enquanto outras, infelizmente, ainda buscam o padrão estético alcançado apenas com a redução de calorias ingeridas”.

QUESTÃO 15

Em situações formais de uso da Língua Portuguesa, há regras específicas para a correta colocação dos pronomes oblíquos nas frases. Assim, o pronome pode ser colocando antes, no meio ou depois do verbo, a depender do contexto linguístico. Assinale a alternativa em que o uso e a classificação da colocação pronominal estão corretos.

- A) Quando derem-lhes presentes, recebam os carinhosamente (ênclise e ênclise).
- B) Quando derem-lhes presentes, os recebam carinhosamente (ênclise e próclise).
- C) Quando lhes derem presentes, recebam-nos carinhosamente (próclise e ênclise).
- D) Quando lhes derem presentes, nos recebam carinhosamente (próclise e próclise).
- E) Quando der-lhes-em presentes, recebam-nos carinhosamente (mesóclise e ênclise).

RACIOCÍNIO LÓGICO

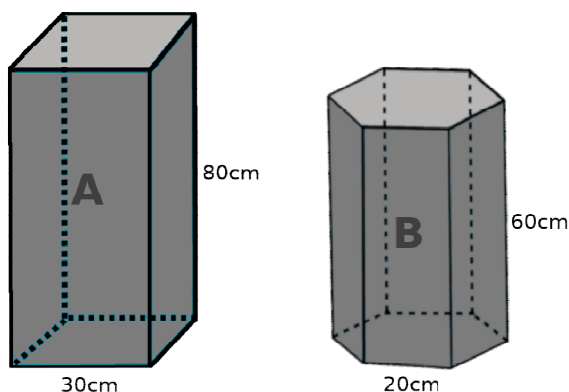
QUESTÃO 16

Uma urna contém 6 (seis) bolas vermelhas, 8 (oito) bolas azuis e 16 bolas verdes. Se uma bola é retirada aleatoriamente da urna, qual é a probabilidade de que a bola retirada seja vermelha ou azul?

- A) 13/30
- B) 7/15
- C) 4/15
- D) 4/5
- E) 1/5

QUESTÃO 17

São dados 2 (dois) recipientes A e B. O primeiro tem a forma de um prisma de base quadrada, com 30 cm de lado e 80 cm de altura. O recipiente B também é um prisma, porém com base hexagonal regular, com 20 cm de lado e 60 cm de altura. O recipiente A está completamente cheio de água, enquanto o recipiente B está vazio.



Assinale a alternativa que melhor descreve o que acontecerá quando transferirmos toda a água do recipiente A para o recipiente B. Considere que o volume do recipiente B é de 62.300 cm^3 .

- A) O recipiente B não suportará o volume de água e mais de 9 (nove) litros de água serão perdidos.
- B) O recipiente B não encherá totalmente, sobrando espaço para mais de 9 (nove) litros de água.
- C) O recipiente B não encherá totalmente, sobrando espaço para mais de 21 litros de água.
- D) O recipiente B não suportará o volume de água e mais de 21 litros de água serão perdidos.
- E) Como A e B têm o mesmo volume, o recipiente B ficará totalmente cheio.

QUESTÃO 18

Uma partida de xadrez inicia com as peças dispostas, como na figura, marcada para começar com as peças brancas. Para a primeira jogada, os únicos movimentos possíveis que podem ser feitos são por um dos oito peões, peças dispostas à frente, os quais podem se mover uma ou duas casas para frente, ou o jogador pode movimentar um dos dois cavalos, os quais podem se movimentar em "L", isto é, duas casas para frente e uma para algum dos lados, podendo pular outras peças.



Com o auxílio do tabuleiro, quantas são as maneiras possíveis que o jogador com as peças brancas pode realizar no primeiro movimento na abertura do jogo?

- A) 12
- B) 14
- C) 16
- D) 18
- E) 20

QUESTÃO 19

Um determinado gestor municipal está investigando como melhorar os indicadores educacionais de seu município. Para isso, foi realizado um estudo amostral com alunos do município para se entender os índices de aprovação, de reprovação e de abandono desses alunos. Foram analisados dados de alunos de escolas públicas e privadas, localizados tanto na zona rural quanto na zona urbana. Os resultados são mostrados na tabela.

Localização	Pública			Privada		
	Aprovados	Reprovados	Abandono	Aprovados	Reprovados	Abandono
Urbana	170	17	13	194	5	1
Rural	127	10	13	93	3	4

Dadas as afirmativas quanto ao resultado do estudo dos índices educacionais do município,

- I. As escolas privadas apresentam taxa de aprovação superior a 90%, tanto na zona urbana como na zona rural.
- II. Menos de 5% dos alunos que participaram do estudo abandonaram a escola.
- III. Mais de 1/3 dos alunos investigados nesse estudo são provenientes de escolas públicas urbanas.

verifica-se que está/ão correta/s

- A) I, II e III.
- B) I e III apenas.
- C) I e II, apenas.
- D) III, apenas.
- E) II, apenas.

QUESTÃO 20

Numa determinada noite, um grupo de amigos pediu 5 (cinco) pizzas para lanchar. Após comerem, verificou-se que sobraram algumas fatias: da primeira pizza, sobrou 2/8; da segunda e da terceira, sobraram 3/8 de cada; da quarta pizza, sobrou 1/6; e, da quinta pizza, sobrou 2/6. No dia seguinte, metade dessa sobra havia estragado e a outra parte foi consumida.

Considerando-se que todas as pizzas tinham o mesmo tamanho, qual foi o percentual de desperdício?

- A) 30%
- B) 26,7%
- C) 18,3%
- D) 15%
- E) 12,2%

QUESTÃO 21

Um professor deseja escolher 3 (três) alunos de uma turma com 10 alunos para um projeto, sendo que um deles deve ser o líder do projeto. De quantas maneiras diferentes ele pode fazer essa escolha?

- A) 720
- B) 480
- C) 360
- D) 240
- E) 120

QUESTÃO 22

Considere o seguinte argumento:

Se João estuda, ele passa no exame.
João passou no exame.
Logo, João estudou.

Esse argumento é um exemplo de:

- A) Argumento válido por silogismo disjuntivo.
- B) Falácia da afirmação do conseqüente.
- C) Argumento válido por *modus ponens*.
- D) Argumento válido por *modus tollens*.
- E) Falácia da negação do antecedente.

QUESTÃO 23

Um cilindro reto tem altura de H cm e raio da base de R cm. Sabendo-se que o volume do cilindro reto é dado pela fórmula $V = \pi \cdot R^2 \cdot H$, sendo $\pi = 3,14$, se aumentarmos o raio da base em 20% e a altura em 10%, qual será o aumento percentual no volume do cilindro?

- A) 58,4%
- B) 54,5%
- C) 45,4%
- D) 40,8%
- E) 30%

QUESTÃO 24

Considere A, B e C três conjuntos com as seguintes propriedades: $A \cap B = \emptyset$, $A \cap C \neq \emptyset$ e $B \subseteq C$. Qual das afirmações é verdadeira?

- A) $B \cup C = C$
- B) $A \cup C = B$
- C) $A \cap B = C$
- D) $A \cup B = C$
- E) $A \cup B = A$

QUESTÃO 25

Pretende-se implementar uma nova linha de ônibus intermunicipal entre o município de Marechal Deodoro e aquele cuja distância a Marechal Deodoro corresponde à mediana dentre as distâncias dos 9 (nove) municípios analisados. A tabela apresenta as distâncias a Marechal Deodoro em quilômetros (km).

Município	Distância (km)
Arapiraca	101
Anadia	54,2
Maceió	28,6
Maragogi	145
Maribondo	64,7
Murici	67,9
Rio Largo	50,8
Teotônio Vilela	70,6
União dos Palmares	86,1

Considerando as informações apresentadas e a regra a ser seguida, o município escolhido será

- A) União dos Palmares.
- B) Teotônio Vilela.
- C) Maribondo.
- D) Anadia.
- E) Murici.

CONHECIMENTOS ESPECÍFICOS

QUESTÃO 26

Considere um estudo em que a população está agrupada no espaço ou no tempo, embora apresente características secundárias diferentes como idade e sexo.

O agrupamento desses casos é denominado amostragem

- A) por conglomerado.
- B) aleatória simples.
- C) em duas etapas.
- D) estratificada.
- E) sistemática.

QUESTÃO 27

Na epidemiologia descritiva, alguns conceitos são fundamentais para o profissional da saúde.

Nesse contexto, dadas as afirmativas,

- I. A endemia considera que a presença de uma determinada doença é peculiar a um povo, país ou região.
- II. Na pandemia, há um aumento de casos novos e rápida difusão em um grande número de pessoas ao mesmo tempo.
- III. A epidemia se apresenta em grandes proporções e se espalha rapidamente em muitos países e continentes.

verifica-se que está/ão correta/s

- A) I, II e III.
- B) II e III, apenas.
- C) I e II, apenas.
- D) III, apenas.
- E) I, apenas.

QUESTÃO 28

A Política Nacional de Vigilância em Saúde, criada em 2018, orienta as ações de vigilância em saúde no Brasil.

Assinale a alternativa que descreve ações da Vigilância Epidemiológica.

- A) Cuidar da segurança de alimentos e produtos do dia a dia, garantindo que eles não façam mal à saúde.
- B) Proteger a saúde de quem trabalha, prevenindo acidentes e doenças causadas pelo ambiente de trabalho.
- C) Fiscalizar medicamentos de uso humano, suas substâncias ativas e demais insumos, processos e tecnologias.
- D) Monitorar doenças que podem afetar a população, como dengue e gripe, ajudando a prevenir e controlar surtos.
- E) Atuar na área ambiental acompanhando o impacto do meio ambiente na saúde, como a qualidade da água e do ar.

QUESTÃO 29

Por meio da água, muitas doenças podem ser transmitidas ao ser humano. Dentre essas, assinale a alternativa que descreve a doença veiculada pelo contato com a pele ou com as mucosas, sem necessariamente necessitar da ingestão da água.

- A) Cólera.
- B) Amebíase.
- C) Hepatite A.
- D) Ascariíase.
- E) Esquistossomose.

QUESTÃO 30

As métricas utilizadas para avaliar uma doença ou agravo à saúde em uma determinada população e período de tempo podem incluir as medidas de prevalência e de incidência.

Dadas as afirmativas sobre essa temática,

- I. A incidência se refere somente aos casos novos identificados.
- II. A prevalência se relaciona à prevenção primária, para evitar casos novos.
- III. A prevalência se relaciona à eficácia das medidas terapêuticas para curar a doença.

verifica-se que está/ão correta/s

- A) I, II e III.
- B) II e III, apenas.
- C) I e III, apenas.
- D) II, apenas.
- E) I, apenas.

QUESTÃO 31

A Hipertensão Arterial Sistêmica (HAS) é um importante problema de saúde pública. Sabe-se que a HAS está relacionada a fatores de risco intrínsecos e extrínsecos.

Nesse sentido, assinale a alternativa que apresenta um fator extrínseco.

- A) Hereditariedade.
- B) Dislipidemia.
- C) Idade.
- D) Raça.
- E) Sexo.

QUESTÃO 32

Existem vários fatores de risco potenciais, fatores modificáveis e não modificáveis que favorecem o desenvolvimento de doenças.

Nesse contexto, assinale a alternativa que apresenta um fator modificável.

- A) Antecedentes familiares.
- B) Baixo peso ao nascer.
- C) Hipertensão arterial.
- D) Abuso de álcool.
- E) Obesidade.

QUESTÃO 33

A imunização é uma medida eficaz para prevenir doenças, além de reduzir a incapacidade e a mortalidade causadas por doenças evitáveis por meio da vacinação.

Nesse contexto, assinale a alternativa correta.

- A) Vacinar é o processo pelo qual uma pessoa se torna resistente a bactérias ou vírus; torna-se imune, livre de contrair doença.
- B) A imunidade ativa pode ser obtida naturalmente por transferência de mãe e filho ou artificialmente por inoculação de anticorpos.
- C) A resposta secundária ocorre após a administração da primeira dose de vacina e produz anticorpos no mesmo dia da vacinação.
- D) Imunizar significa induzir o sistema imunitário do organismo a produzir anticorpos contra determinadas infecções ou doenças.
- E) A memória imunológica precisa ser reativada sempre, tendendo a desaparecer, por isso a importância da vacina de reforço.

QUESTÃO 34

Os indicadores de saúde são medidas epidemiológicas que podem descrever e monitorar informações sobre o estado de saúde da população, bem como sobre o desempenho do sistema de saúde.

Considerando-se o indicador demográfico, dadas as afirmativas sobre a expectativa de vida ao nascer,

- I. O aumento da expectativa de vida ao nascer sugere melhoria das condições de vida e de saúde da população.
- II. Para o cálculo da expectativa de vida, são exigidas informações confiáveis de óbitos classificados por idade.
- III. Expressa o número médio de anos que se esperaria que um recém-nascido pudesse viver.

verifica-se que está/ão correta/s

- A) I, II e III.
- B) I e III, apenas.
- C) I e II, apenas.
- D) III, apenas.
- E) II, apenas.

QUESTÃO 35

De acordo com a Organização Panamericana da Saúde, é possível classificar os indicadores de saúde em seis categorias: demográficas, socioeconômicas, mortalidade, morbidade e fatores de risco, recursos e cobertura.

Nesse contexto, qual indicador está relacionado à cobertura?

- A) Número de concluintes de cursos de graduação em saúde.
- B) Valor médio pago por internação hospitalar no SUS.
- C) Número de consultas médicas (SUS) por habitante.
- D) Número de leitos hospitalares (SUS) por habitante.
- E) Gasto médio (SUS) por atendimento ambulatorial.

QUESTÃO 36

Os indicadores de saúde são construídos por meio de razões (frequências relativas), em forma de proporções (recorte do total de casos ou mortes) ou coeficientes (risco de determinado evento ocorrer na população).

Nesse sentido, é possível identificar a proporção quando se calcula o número de

- A) óbitos neonatais em determinada comunidade, em relação aos nascidos vivos na mesma comunidade e ano.
- B) nascidos vivos em determinada área e período, em relação à população da mesma área, no mesmo período.
- C) casos de síndrome de abstinência neonatal, em relação aos nascidos vivos expostos à droga no ano.
- D) óbitos por dengue em uma determinada cidade, em relação às pessoas que lá residiam no ano.
- E) óbitos por doenças cardiovasculares, em relação ao número total de óbitos.

QUESTÃO 37

O Agente de Combate às Endemias (ACE) integra os profissionais que atuam na promoção da saúde coletiva e no controle de doenças transmissíveis e não transmissíveis.

Nesse âmbito, assinale a alternativa que corresponde corretamente à sua responsabilidade.

- A) Realizar atividades de prevenção e de controle de doenças; visitas domiciliares para inspeção de focos de vetores; orientação à população sobre medidas de proteção e controle de fatores de risco, relacionadas às doenças transmissíveis, como dengue e leptospirose.
- B) Desenvolver estratégias de combate, priorizando a inspeção de focos de vetores e a educação em saúde, somente em áreas urbanas, pela alta densidade populacional, devido ao risco incipiente em regiões rurais de arboviroses, como dengue e *chikungunya*.
- C) Supervisionar os técnicos de enfermagem, durante campanhas de vacinação em massa contra doenças virais e bacterianas, responsabilizando-se pelo estoque de vacinas, pela provisão de insumos e pelo treinamento dos agentes comunitários de saúde.
- D) Realizar o diagnóstico clínico e da situação epidemiológica de doenças transmissíveis, durante visitas domiciliares, recomendando o tratamento farmacológico adequado para o indivíduo no combate a doenças como dengue, *chikungunya* e febre amarela.
- E) Atuar diretamente no controle de doenças não transmissíveis (DNTs), como dengue, zika e *chikungunya*, tendo como foco a educação em saúde, seu combate e sua prevenção, especialmente em áreas rurais.

QUESTÃO 38

O tétano acidental é uma infecção grave causada pela bactéria *Clostridium tetani*, encontrada no meio ambiente e que penetra no corpo por meio de lesões cutâneas, com alta letalidade, sendo de notificação compulsória no Brasil.

Na prevenção do tétano acidental, qual das atividades é de responsabilidade do Agente de Combate às Endemias (ACE)?

- A) Administração de vacina antitetânica em pessoas não imunizadas, diante da exposição a objetos e ambientes contaminados.
- B) Realização de exames de laboratório para confirmação da presença do *Clostridium tetani* nas lesões suspeitas informadas.
- C) Realização de ações educativas na comunidade sobre riscos, cuidados com ferimentos e prevenção pela vacinação antitetânica.
- D) Prescrição de antibióticos para tratamento de feridas contaminadas, diante da situação de exposição acidental.
- E) Diagnóstico de tétano acidental em pessoas com ferimentos contaminados.

QUESTÃO 39

Dadas as afirmativas referentes a uma campanha de vacinação promovida por uma prefeitura municipal para atualizar as cadernetas de vacinação das crianças do município,

- I. Trata-se de uma medida de prevenção de doenças.
- II. Configura-se como uma ação de promoção da saúde.
- III. É caracterizada como uma estratégia de recuperação.
- IV. Enquadra-se como uma medida de reabilitação.

verifica-se que está/ão correta/s

- A) I, II, III e IV.
- B) I, II e III, apenas.
- C) III e IV, apenas.
- D) I e II, apenas.
- E) IV, apenas.

QUESTÃO 40

Dentre as doenças infecciosas de interesse para saúde pública que afetam o homem, e que são endêmicas em muitas regiões do Brasil, causando importantes repercussões socioeconômicas, qual é conhecida pelos nomes populares de Bilharziose, Xistose, Doença dos Caramujos, Barriga d'Água e Doença de Manson-Pirajá da Silva?

- A) Doença de Chagas.
- B) Esquistossomose.
- C) Filariose linfática.
- D) *Leishmaniose*.
- E) Malária.

ATENÇÃO!

O/A candidato/a está **proibido/a** de **destacar** esta folha com o **gabarito**, sob pena de **eliminação** do processo. Somente o/a **Fiscal de Sala** está autorizado/a a fazer isso no momento da saída do/a candidato/a em definitivo do Local de Prova.

Gabarito do/a Candidato/a

1	2	3	4	5	6	7	8	9	10	11	12	13	14	15	16	17	18	19	20
21	22	23	24	25	26	27	28	29	30	31	32	33	34	35	36	37	38	39	40

EDITAL Nº 001/2024 – PREFEITURA MUNICIPAL DE VIÇOSA

8.1 A COPEVE/UFAL divulgará o gabarito preliminar, juntamente com as Provas Objetivas, no endereço eletrônico www.copeve.ufal.br, na data provável especificada no **ANEXO II**, a partir das 17h00.

GABARITO OFICIAL

www.copeve.ufal.br

REALIZAÇÃO



www.ufal.edu.br



Você confia no resultado!

www.copeve.ufal.br



FUNDEPES
Fundação Universitária de Desenvolvimento
de Extensão e Pesquisa

www.fundepes.br



PREFEITURA MUNICIPAL DE VIÇOSA